

Sla het bestelformulier vóór invullen op. Het wordt bij "VERZENDEN" verstuurd vanuit uw eigen e-mailprogramma.

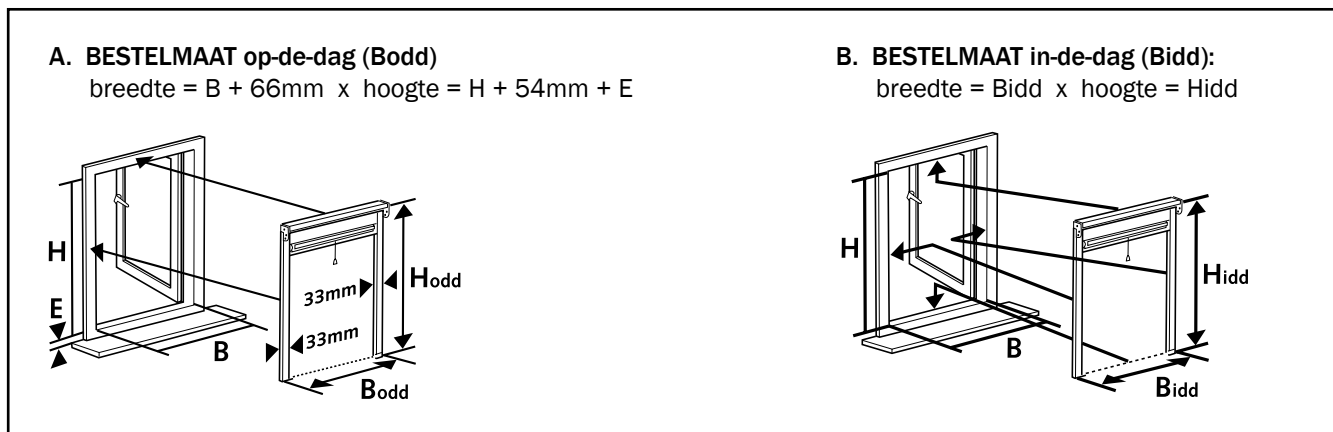
bedrijfsnaam _____ telefoon _____
 straat+huisnummer _____ e-mail _____
 postcode+plaats _____ datum _____
 contactpersoon _____ referentie _____

LET OP dat de stappen van 1 tot en met 4 ingevuld zijn, anders kunnen wij dit formulier niet verwerken.

1. Kleur RAL7016 antraciet mat RAL9001 crèmewit RAL9005 gitzwart mat RAL9010 zuiver wit
 zilver geanodiseerd RALx volgens opgave, nr:

2. Opties a. standaard met CLICK-CLAK® sluiting
 b. CLICK-CLAK® sluiting met kettingbediening (**geef de kettingzijde+montagehoogte op: zie punt 4.**)
 c. basisuitvoering met kantelmechanisme

3. Plaatsing A. op-de-dag: geef aan of de borstelstrip op vensterbank moet komen ja of nee
 B. in-de-dag



4. Maatvoering:

1. B: _____ mm x H: _____ mm
 2. B: _____ mm x H: _____ mm
 3. B: _____ mm x H: _____ mm
 4. B: _____ mm x H: _____ mm
 5. B: _____ mm x H: _____ mm

montagehoogte én kettingzijde: alleen bij KETTINGBEDIENING (optie 2b) invullen

montagehoogte _____ cm ketting L R _____ st
 montagehoogte _____ cm ketting L R _____ st
 montagehoogte _____ cm ketting L R _____ st
 montagehoogte _____ cm ketting L R _____ st
 montagehoogte _____ cm ketting L R _____ st

5. Bijzonderheden:

