

# Softline WN waterslag profielen



## Softline WN waterslag profielen

Schadébo is uw leverancier van Softline waterslag profielen (WN-serie). De profielen in Softline-uitvoering hebben een aantal voordelen ten opzichte van standaard waterslagen:

- geen scherpe overgang van het horizontale naar het verticale deel
- door de voorzijde van 32,5mm ontstaat een robuuster aanzicht
- speciaal ontwikkeld voor toepassing in combinatie met buitengevelisolatie
- de ideale combinatie met kunststof en aluminium ramen
- een complete serie toebehoren

De waterslagen kunnen worden voorzien van een antidreunlaag en, indien gewenst, van beschermfolie om deze in de bouwfase tegen beschadigingen te beschermen.

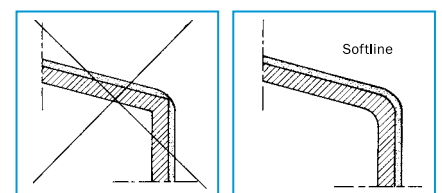
## Oppervlaktebehandeling / toepassing

De serie is leverbaar in diverse oppervlakte uitvoeringen:

- Brute, d.w.z. onbehandeld aluminium; geschikt voor plaatsen waar geen agressief milieu heerst of waar het aluminium niet in het zicht komt.
- Geanodiseerd: hierbij wordt aluminium door middel van chemische-electrolitische behandeling voorzien van een bescherm laag met een dikte van ca. 20mu. Geanodiseerde profielen worden daar toegepast waar sprake is van een agressief milieu en/of zee-invloeden. Bij geanodiseerd zetwerk zijn kleurverschillen mogelijk.
- In kleur gemoffeld: is mogelijk in alle standaard RAL-kleuren, waardoor de kleur van de Softline profielen kan worden afgestemd op het andere lakwerk. Doordat de coating een dikte heeft van 60 tot 80mu, ontstaat een zeer duurzaam product met een hoge kwaliteit en een lange levensduur. Het moffelen geschiedt volgens Qualicoat voorschriften; als voorbehandeling wordt gezirkoniseerd, wat veel minder belastend is voor het milieu dan het gangbare chromateren.

## Poedercoating

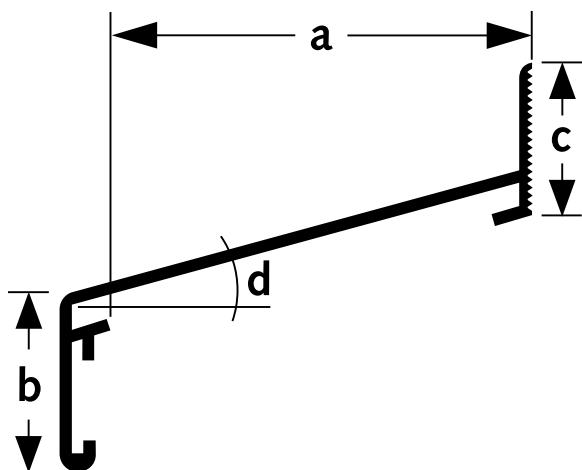
Steeds vaker wordt gekozen voor poedercoating. Vooral in combinatie met kunststof ramen (wit) en buitengevelisolatie (kleuren) worden veel waterslagen gebruikt. Standaard worden de gemoffelde profielen voorzien van een polyester poedercoating (pp) met een laagdikte van ca. 60mu. Optioneel is bijvoorbeeld 120mu en dubbellaags mogelijk. Omdat Softline profielen geen scherpe overgang hebben van het horizontale naar het verticale deel, ontstaat een gelijk verdeelde moffellaag. Dit in tegenstelling tot standaard waterslagen, waarbij de moffellaag op de overgang van het horizontale naar het verticale deel vaak wat dunner is vanwege de scherpe hoek.



# Softline WN waterslag profielen

## Standaardmaten / maatwerk

Softline waterslagen zijn leverbaar in een aantal standaardmaten in de uitvoeringen brute, blank geanodiseerd, RAL9001 gemoffeld en RAL9016 gemoffeld. Ook maatwerk behoort tot de mogelijkheden.



WN40	• a = 40mm
WN60	• a = 60mm
WN80	• a = 80mm
WN100	• a = 100mm
WN120	• a = 120mm
WN140	• a = 140mm
WN170	• a = 170mm
WN190	• a = 190mm

Voor alle waterslagen geldt:

b = 32,5mm

c = 28mm

d = 15°

WN100 is ook leverbaar met een hoek van 5°.

## Standaard leverbare uitvoeringen:

- aluminium brute 600cm
- aluminium RAL9001 gemoffeld 600cm
- aluminium RAL9016 gemoffeld 600cm
- aluminium blank geanodiseerd 600cm
- aluminium brute op maat gemaakt
- aluminium RAL9001 gemoffeld op maat gemaakt
- aluminium RAL9016 gemoffeld op maat gemaakt
- aluminium blank geanodiseerd op maat gemaakt

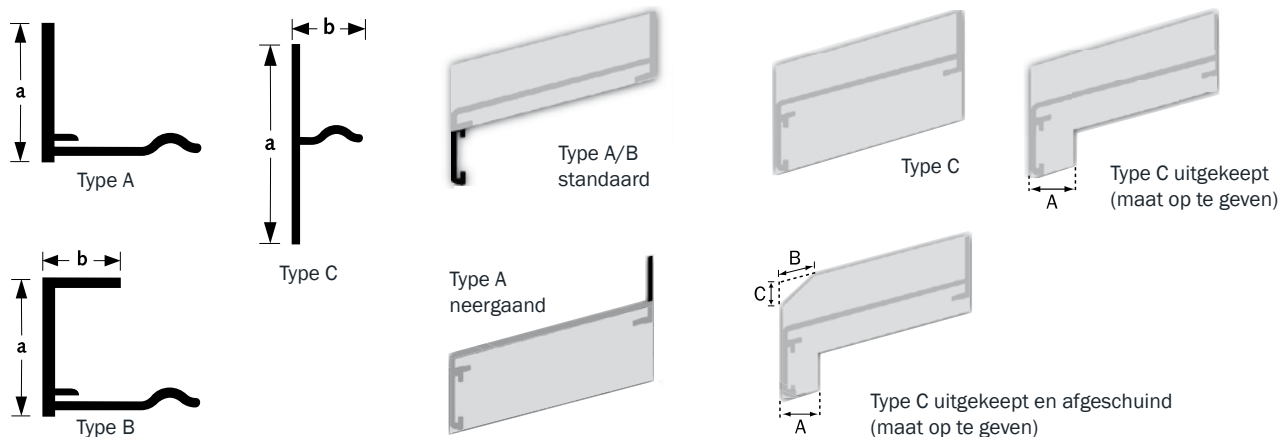
## Toebehoren

Voor de Softline waterslagen WN-serie is een compleet pakket toebehoren leverbaar, uiteraard in dezelfde uitvoeringen als de waterslagen (brute, blank geanodiseerd, RAL9001 gemoffeld en RAL9016 gemoffeld).

## Kopschotten (zie onderstaande afbeeldingen):

- |                          |                       |
|--------------------------|-----------------------|
| Type A, rechts en links  | • a = 30mm            |
| Type B, rechts en links* | • a = 27mm / b = 15mm |
| Type C, rechts en links  | • a = 50,5mm          |

\* Model B wordt gebruikt in combinatie met buitengevelisolatie.

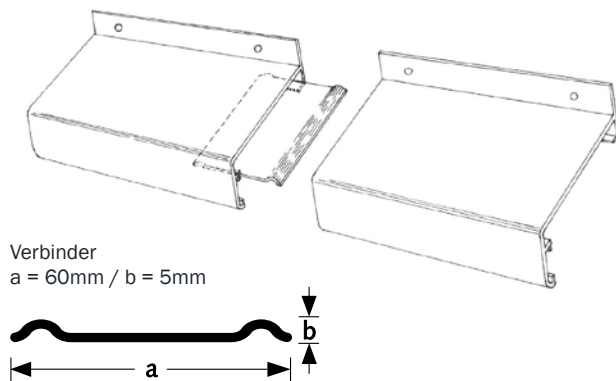


# Softline WN waterslag profielen

## Koppelprofiel:

Door gebruik te maken van het speciale koppelprofiel (verbinder) is het mogelijk een goede verbinding tussen twee waterslagen te garanderen. Bij koppeling van profielen moet rekening worden gehouden met de uitzetting van aluminium, t.w. ca. 1mm per meter lengte.

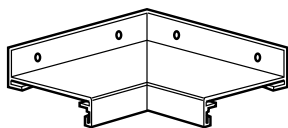
Het koppelprofiel is leverbaar in alle WN-maten (40, 60, 80, 100, 120, 140, 170, 190mm) en uiteraard in de uitvoeringen brute, blank geanodiseerd, RAL9001 gemoffeld en RAL9016 gemoffeld.



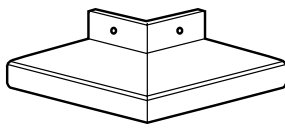
## Binnenhoek / buitenhoek:

Hoekstukken worden standaard gelast, op deze manier ontstaat de meest optimale verbinding tussen twee vlakken en ontstaan er geen problemen met kieren. De lasnaden zijn standaard niet afgeslepen. Het is mogelijk de hoekstukken te leveren in alle gewenste graden en ook beenlengtes. Ook kunnen hoeken in twee delen worden geleverd in combinatie met een verstekverbinder (zie tekening hieronder).

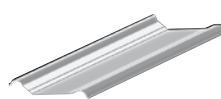
Opgegeven maat is standaard schroefflensmaat.



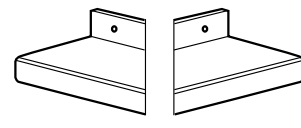
Binnenhoek



Buitenhoek



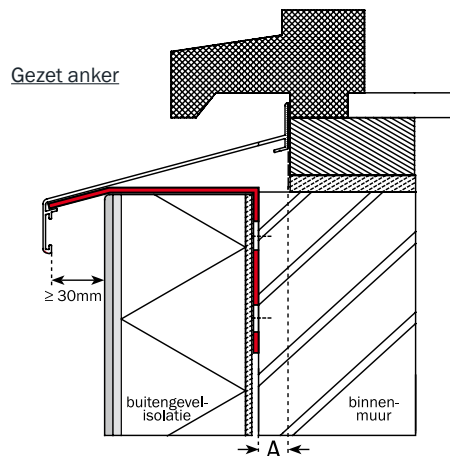
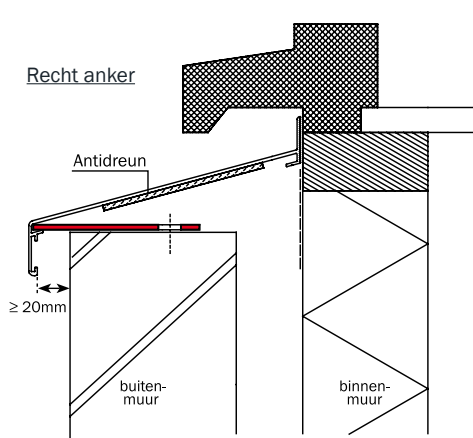
Verstekverbinder



Hoekdelen los

## Ankers:

Voor de verschillende toepassingsmogelijkheden leveren wij specifieke ankeroplossingen. Zie onderstaande tekeningen voor details. Een gezet anker wordt toegepast bij buitengevelisolatie. Bij bestelling is opgaaf van maat A beslist noodzakelijk, in verband met het zetten van de ankers (zie afbeelding gezet anker).



## Overige toebehoren:

- Beschermfolie
- Antidreunfolie (60, 80, 100, 120, 150 en 200mm)
- Afdichtingsrubber M2051 voor achterzijde profiel
- Plaatschroef roestvaststaal zelftappend, DIN 7982 B / DIN 7983 B, kwaliteit A2 - type 304, maten 3,5x25mm. Op aanvraag gelakt in RAL-kleur leverbaar.

